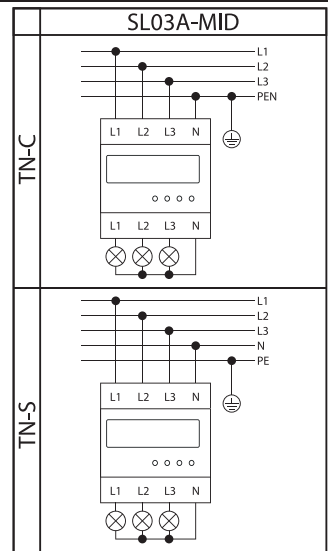
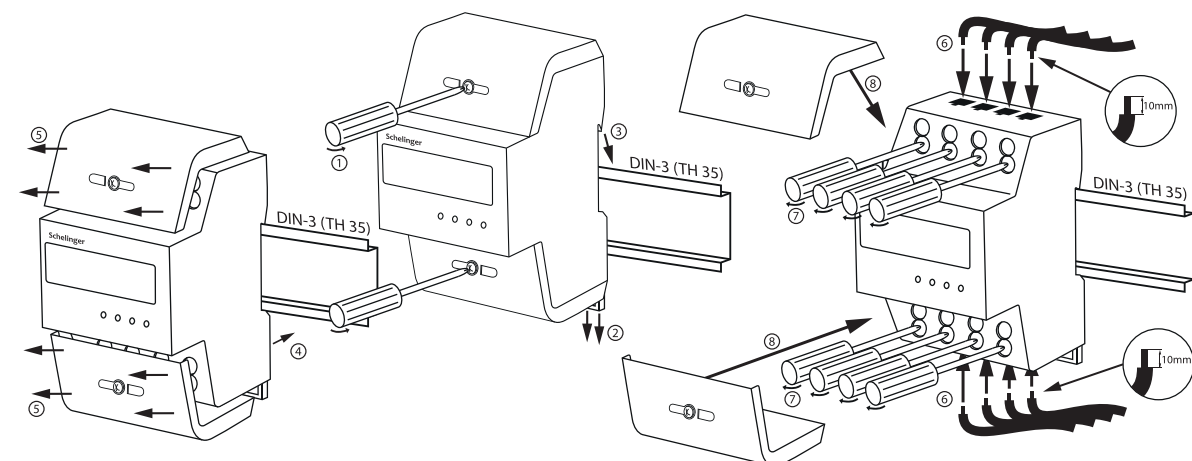
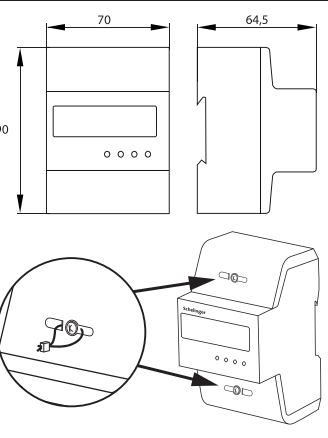


Instrukcja montażu / Installation instructions / Инструкция по монтажу / Montageanleitung / Les instructions de montage / Návod na montáž / Návod na montáž / Szerelési utasítás / Montažo instrukcija / Montāžas instrukcijas / Paigaldusjuhised / Instrucciones de montaje



PL: Wyprodukowano po 13 sierpnia 2005. Nie wyrzucać zużytych urządzeń elektrycznych i elektronicznych razem z odpadami komunalnymi, ze względu na obecność w sprzecznie niebezpiecznych dla środowiska substancji. Urządzenia te należy przekazać do punktu zbiórki w celu poddania recyklingowi. Informacja o punktach zbiórki dostępna jest u władz lokalnych jak i w siedzibie producenta.
 EN: Produced after 13th August 2005. Waste electrical products should not be disposed with household waste. Please recycle where facilities exist. Check with Your Local Authority or retailer for recycling advice.
 DE: nach dem 13. August 2005 produziert Elektroschrott sollte nicht mit dem Hausmüll entsorgt werden. Bitte recyceln soweit es möglich ist. Überprüfen Sie Ihre lokalen Behörden oder Einzelhändler bezüglich Rat der Wiederverwertung.
 RU: Произведено до 13 августа 2005. Не выбрасывать использованные электрические и электронные устройств вместе с бытовыми отходами с повода на наличие в устройствах опасных веществ для окружающей среды. Данное устройство необходимо передать в пункт сбора с целью дальнейшей переработки. Информация о пунктах сбора доступна в местных органах власти, а также от производителя.
 FR: Fabriqué après le 13 août 2005. Ne pas jeter les appareils électriques et électroniques usés avec les déchets municipaux en raison de la présence de substances dangereuses pour l'environnement dans ces appareils. Ces appareils doivent être remis à un point de collecte pour le recyclage. Les informations sur les points de collecte sont disponibles auprès des autorités locales ainsi que dans le siège social du fabricant.
 CZ: Vyrobené po 13. srpnu 2005. Nevyhazujte odpadní elektrické a elektronické zařízení spolu s komunálním odpadem z důvodu přítomnosti v zařízeních environmentálně nebezpečných látek. Tato zařízení by měly být předány na sběrné místo pro recyklaci. Informace o sběrných místech jsou dostupné na místních úřadech a také v sídle výrobce.
 SK: Vyrobené po 13. auguste 2005. Nevyhádzajte odpadové elektrické a elektronické zariadenia spolu s komunálnym odpadom z dôvodu prítomnosti v zariadení environmentálne nebezpečných látok. Tieto zariadenia by mali byť odovzdané na zberné miesto na recykláciu. Informácie o zberných miestach sú dostupné na miestnych úradoch, ako aj v sídle výrobcu.
 HU: 2005. augusztus 13-án után legyártott. Az elektromos és elektronikus készülékeket a háztartási hulladékok közé kidobni tilos, mivel a berendezések a környezetre káros anyagokat tartalmaznak. Azokat a berendezéseket azok gyűjtésére kijelölt hulladékgyűjtő helyen kell leadni újjáhasznosítás céljából. A gyűjtőhelyekről szóló információk a helyi hatóságoknál és a gyártó székhelyén állnak rendelkezésre.
 LT: Pagamintas po 2005 m. rugpjūčio 13 dienos. Neišmesti susidėjusiųjų elektros ir elektrinių įrenginių su komunaliniomis atliekomis dėl gaminyje esančių kenksmingų aplinkai medžiagų. Gaminius privaloma perduoti tokių atliekų surinkimo ir perdavimo punktais. Informacija apie surinkimo punktus prieinama vietos vadovų centruose ir gamintojo būstinėje.
 LV: Ražots pēc 2005. gada 13. augusta. Neizmetiet elektronisko ierīču atkritumus kopā ar sadzīves atkritumiem, jo tajās ir vielas, kas ir bīstamas vides. Šīs ierīces jāizveid ar atkritumu pārstrādes savākšanas punktu. Informācija par savākšanas punktiem ir pieejama gan vietējās pašvaldības, gan ražotāja birojā.
 EE: Valmistatud pärast 13. augustit 2005. Ärge visake kasutatud elektrilise ja elektronikaseadmeid koos olmejäätmetega, kuna seadmes on keskkonnale ohtlikke aineid. Need seadmed tuleb saata ringlussevõtukohta kogumispunkti. Teavet kogumispunkti kohta saate nii kohalikest valitsustelt, kui tootja peakorterilt ka.
 ES: Fabricado después del 13 de agosto de 2005. No elimine los equipos eléctricos y electrónicos desgastados junto con los residuos municipales debido a la presencia en los equipos de sustancias peligrosas para el medio ambiente. Los equipos deben entregarse a un punto de recogida para su posterior reciclaje. La información relativa a los puntos de recogida está disponible en las oficinas de las autoridades locales y en las instalaciones del fabricante.

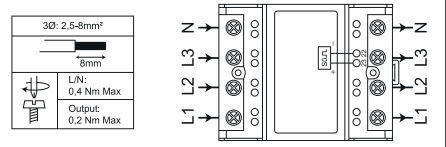


1 U_n 3x230/ 400V~ 50/60Hz	2 I_b 10A	3 I_{min} 0,5A	4 I_{max} 100A	5 Class1/B	6 IP51	7 -25°C +55°C	8 2kV/1min	9 U_{imp} 6kV
10 $\leq 10 VA$ $\leq 2 W$	11 	12 	13 50mm ² Max	14 	15 			

M21 0122
 T11951

- | | | | | | |
|--|---|--|---|--|---|
| <p>PL</p> <ol style="list-style-type: none"> Napięcie znamionowe. Prąd bazowy. Prąd minimalny. Prąd maksymalny. Klasa dokładności (IEC/MID). Stopień ochrony IP. Temperatura pracy. Wytrzymałość elektryczna izolacji. Znamionowe napięcie udarowe. Pobór własny. Uwaga, ryzyko porażenia prądem. Do użytku wewnętrznego. Pojemność zacisków. Klasa ochronności. Licznik do pomiarów w sieci jednofazowej. | <p>EN</p> <ol style="list-style-type: none"> Rated voltage. Rated current. Minimum current. Maximum current. Accuracy class (IEC/MID). International Protection Rating. Working temperature. Electrical strength of insulation. Rated surge voltage. Own consumption. Caution, risk of electric shock. For internal use. Terminal capacity. Appliance classes. Single-phase network counter. | <p>DE</p> <ol style="list-style-type: none"> Nennspannung. Basisstrom. Mindeststromstärke. Maximale Stromstärke. Genauigkeitsklasse (IEC/MID). Schutzart. Betriebstemperatur. Durchschlagsfestigkeit des Isolierstoffes. Bemessungsspannung. Selbstverbrauch. Achtung: Gefahr eines Stromschlags. Für den internen Gebrauch. Klemmenkapazität. Schutzklasse. Elektronischer Drehstromzähler 1-phasen. | <p>RU</p> <ol style="list-style-type: none"> Номинальное напряжение. Базовый ток. Минимальный ток. Максимальный ток. Класс точности (IEC / MID). Степень защиты. Рабочая температура. Электрическая прочность изоляции. Номинальное импульсное напряжение. Собственное потребление. Внимание, риск поражения электрическим током. Для внутреннего использования. Емкость зажимов. Класс защиты от поражения электрическим током. Счетчик электрической энергии для измерения и вычисления параметров в сети однофазные. | <p>FR</p> <ol style="list-style-type: none"> Tension nominale. Courant de base. Courant minimal. Courant maximal. Classe de précision (IEC/MID). Niveau de protection. Température de fonctionnement. Résistance électrique de l'isolation. Tension de choc nominale. Consommation propre. Attention, risque de choc électrique. À usage interne. Capacité des bornes. Classe de protection. Compteurs d'énergie monophasés. | <p>CZ</p> <ol style="list-style-type: none"> Jmenovité napětí. Základní proud. Minimální proud. Maximální proud. Třída přesnosti (IEC/MID). Stupeň ochrany. Pracovní teplota. Elektrická pevnost izolace. Jmenovité impulsní napětí. Vlastní spotřeba. Pozor, nebezpečí úrazu elektrickým proudem. Na vnitřní použití. Kapacita svorek. Třída ochrany. Elektrůměr 1-fázový |
| <p>SK</p> <ol style="list-style-type: none"> Menovité napätie. Základný prúd. Minimálny prúd. Maksimalný prúd. Trieda presnosti (IEC/MID). Stupeň ochrany. Pracovná teplota. Elektrická pevnosť izolácie. Menovité impulzné napätie. Základný prúd. Pozor, nebezpečenstvo úrazu elektrickým prúdom. Na vnútorné použitie. Kapacita svoriek. Trieda ochrany. Elektrómeter 1-fázový. | <p>HU</p> <ol style="list-style-type: none"> Névéleges feszültség. Alapáram. Minimális áram. Maximális áram. Pontossági osztályozás (IEC/MID). Védettség mértéke. Uzemi hőmérséklet. Elektronikus szigetelés tartóssága. Névéleges impulzus feszültség. Saját fogyasztás. Vigyázat, áramütés elleni védelem. Belső használatra. Befogadóképesség. Védelmi osztály. Számláló egyfázisú hálózatok méréséhez. Elektronikusák Elektromosság Skaitiklīs 1F. | <p>LV</p> <ol style="list-style-type: none"> Nominālais spriegums, frekvence. Nominālais strāvas. Minimālā strāva. Maksimālā strāva. Precizitātes kategorija (IEC/MID). Starptautiskais aizsardzības novērtējums. Darba temperatūra. Izolācijas elektriskā izturība. Nominālais impulsa spriegums. Enerģijas patēriņš. Uzmanību, elektriskās strāvas trieciena risks. Izmantošanai iekšējā telpā. Terminālu ietilpība. Drošības klase. Elektroniskās Elektromēģas Skaitiklīs 1F. | <p>LT</p> <ol style="list-style-type: none"> Vardinė įtampa. Pagrindinė srovė. Minimali srovė. Maksimali srovė. Tikslumo klasė (IEC/MID). Saugos laipsnis. Darbo temperatūra. Izolacijos elektrinis atsparumas. Vardinė impulsinė įtampa. Enerģijos suvartojimas. Pastaba, galimybė patirti elektros šoką. Tinkamas naudoti viduje. Klemnių talpa. Saugumo klasė. Elektroninis modulinis elektros energijos apskaitos skaitiklis, skirtas elektros energijos parametrų matuoti ir apskaičiuoti, vienfazis. | <p>EE</p> <ol style="list-style-type: none"> Nimipinge. Baasvool. Minimaalne vool. Maksimaalne vool. Täpsusklass (IEC / MID). Kaitse aste. Töötemperatuur. Isolaatsiooni elektriline tugevus. Nimi liigpinge. Oma energiatarve. Tähelepanu, elektrilöögi oht. Sise kasutamiseks. Klemmide mahtuvus. Kaitseklass. Elektroninis modulinis elektros energijos apskaitos parameetrite mõõtmiseks ja arvutamiseks. | <p>ES</p> <ol style="list-style-type: none"> Tensión nominal. Corriente de base. Corriente mínima. Corriente máxima. Clase de precisión (IEC/MID). Grado de protección. Temperatura de funcionamiento. Rigidez dieléctrica. Tensión nominal de choque. Toma de datos propia. Atención: riesgo de descarga eléctrica. Para uso interior. Capacidad de los bornes. Clase de protección. Contador de energía eléctrica monofásico. |

Dodatkové informácie:
 Licznik nie posiada możliwości kasowania wskaźnika zużycia energii.
 Wskazanie impulsowe 50+ (zaczisk 23) oraz 50- (zaczisk 22) umożliwia podłączenie zewnętrznego urządzenia impulsowego rejestrującego impulsy (50) generowane przez licznik.
 Częstotliwość wyjściowa impulsu: 400imp/kWh.
 Wskazanie zużycia energii:
 L1 - żółta dioda LED,
 L2 - zielona dioda LED,
 L3 - czerwona dioda LED.
 Wskazanie wyjścia impulsowego sygnalizowane jest migotaniem diody Led
 In wyższy pobór energii, tym częściej migotanie jest widoczne.



PL

Bezpieczeństwo

Przed przystąpieniem do montażu, lub demontażu urządzeń elektrycznych należy odłączyć zasilanie. Montaż powinien być wykonywany przez wykwalifikowanego użytkownika posiadającego uprawnienia do montażu urządzeń elektrycznych w zależności od obowiązujących przepisów w danym kraju zgodnie ze schematem montażu. Modyfikacja wyrobu powoduje stworzenie zagrożenia, oraz utratę gwarancji.

Konserwacja

Wszystkie prace związane z konserwacją należy dokonywać po odłączeniu zasilania. Temperatura produktu może wzrosnąć do podwyższonej wartości. Przed przystąpieniem do konserwacji upewnić się, że temperatura produktu jest bezpieczna do jej wykonania. Zagwarantować niczym nieograniczony dopływ powietrza, nie zakrywać produktu. Do czyszczenia używać suchych i delikatnych materiałów. Nie stosować do czyszczenia środków chemicznych. Produkt nieprzystosowany do pracy w środowisku o niekorzystnych warunkach tj. wysokie zapylenie/wilgotność, woda, strefy wybuchowe, wibracje, opary chemiczne.

Zalecenia

Niestosowanie się do zaleceń zawartych w instrukcji może powodować do powstania pożaru, porażenia prądem, oparzeń lub innych szkód. Bemko sp. z o.o. nie ponosi odpowiedzialności za brak przestrzegania powyższych zaleceń. Zastrzegamy również sobie możliwość wprowadzania zmian w instrukcji – aktualna wersja dostępna na stronie www.bemko.eu.

EN

Security

Before mounting, read the instructions and disconnect the power supply. Installation should be performed by a qualified user authorized to mount electrical devices depending on the applicable regulations in a given country, in accordance with the mounting diagram. Modifications to the product may cause threat and loss of warranty.

Maintenance

All maintenance work should be carried out after disconnecting the power supply. The product temperature may rise to an elevated value. Before commencing maintenance, make sure that the product temperature is safe to make it. Guarantee unrestricted air supply, do not cover the product. Use dry and delicate materials for cleaning. Do not use chemical agents. Product not adapted to work in an environment with unfavorable conditions, i.e. high dustiness / humidity, water, explosive zones, vibrations, chemical fumes.

Recommendations

Failure to follow the instructions in the manual may result in a fire, electric shock, burns or other damage. Bemko sp. O.o. is not responsible for failure to comply with the above recommendations. We also reserve the right to make changes to the manual - the current version is available at www.bemko.eu.

DE

Sicherheit

Vor der Installation oder Demontage von elektrischen Geräten ist die Stromversorgung zu trennen. Die Installation sollte von einem qualifizierten Benutzer durchgeführt werden, der berechtigt ist, elektrische Geräte gemäß den in einem bestimmten Land geltenden Vorschriften gemäß dem Installationsplan zu installieren. Änderungen am Produkt führen zu Gefahren und zum Verlust der Garantie.

Wartung

Alle Wartungsarbeiten müssen nach dem Trennen der Stromversorgung durchgeführt werden. Die Temperatur des Produkts kann auf einen erhöhten Wert ansteigen. Vergewissern Sie sich, dass die Temperatur des Produkts für Wartungsarbeiten sicher ist. Achten Sie auf eine uneingeschränkte Luftzufuhr, bedecken Sie das Gerät nicht. Verwenden Sie zur Reinigung trockene und empfindliche Materialien. Zur Reinigung keine Chemikalien verwenden. Produkt nicht geeignet für Betrieb unter ungünstigen Umgebungsbedingungen, z.B. hohe Staub-/Feuchtigkeitsswerte, Wasser, explosionsgefährdete Bereiche, Vibrationen, chemische Dämpfe.

Empfehlungen

Die Nichtbeachtung der Anweisungen in dieser Anleitung kann zu Bränden, Stromschlägen, Verbrennungen oder anderen Schäden führen. Bemko sp. z o.o. ist für die Nichteinhaltung der oben genannten Empfehlungen nicht verantwortlich. Wir behalten uns auch das Recht vor, Änderungen in dieser Anleitung vorzunehmen - die aktuelle Version ist unter www.bemko.eu. verfügbar.

ES

Seguridad

Desconecte la fuente de alimentación antes de iniciar el montaje o el desmontaje del equipo eléctrico. El montaje debe ser realizado por un usuario cualificado, autorizado para realizar las instalaciones de equipos eléctricos según la normativa aplicable en el país en cuestión y de acuerdo con el esquema de instalación. La modificación del producto puede ser causa de riesgo y la pérdida de garantía.

Mantenimiento

Todos los trabajos de mantenimiento deben realizarse después de desconectar de la fuente de alimentación. La temperatura del producto puede elevarse hasta un valor aumentado. Antes de iniciar los trabajos de mantenimiento, asegúrese si la temperatura del producto es segura para proceder. Garantice un suministro de aire ilimitado, no cubra el producto. Para la limpieza del producto utilice materiales secos y suaves. No utilice productos químicos para la limpieza. El producto no está adaptado para su funcionamiento en ambientes de condiciones adversas, tales como: polvo /humedad altos, agua, zonas explosivas, vibraciones, vapores químicos.

Recomendaciones

El incumplimiento de las indicaciones de estas instrucciones de uso puede provocar incendios, descargas eléctricas, quemaduras u otros daños. Bemko sp. z o.o. no se hace responsable del incumplimiento de las recomendaciones anteriormente mencionadas. Nos reservamos el derecho de implementar modificaciones en las instrucciones de uso; la versión actualizada está disponible en el sitio www.bemko.eu

FR

La sécurité

Débrancher l'alimentation électrique avant d'installer ou de démonter les équipements électriques. L'installation doit être effectuée par un utilisateur qualifié et autorisé à installer des équipements électriques, selon la réglementation en vigueur dans le pays concerné et conformément au plan d'installation. La modification du produit peut entraîner un danger et la perte de la garantie.

La maintenance

Tous les travaux d'entretien doivent être effectués lorsque l'alimentation électrique est coupée. La température du produit peut atteindre une valeur élevée. S'assurer que la température du produit est sécuritaire avant d'effectuer l'entretien. Veiller à ce que l'alimentation en air ne soit pas restreinte, ne pas couvrir le produit. Utiliser des matériaux secs et délicats pour le nettoyage. Ne pas utiliser de produits chimiques pour le nettoyage. Le produit ne convient pas pour un fonctionnement dans des conditions défavorables telles que poussière / humidité élevée, eau, zones explosives, vibrations, vapeurs chimiques.

Les recommandations

Le non-respect des instructions indiquées dans le manuel peut entraîner un incendie, un choc électrique, des brûlures ou d'autres dommages. Bemko sp. z o.o. n'est pas responsable du non-respect des recommandations ci-dessus. Nous nous réservons également le droit d'apporter des modifications au manuel - la version actuelle est disponible sur le site www.bemko.eu

CZ

Bezpečnost

Před zahájením montáže nebo demontáže elektrických zařízení odpojte napájení. Instalaci by měl provádět kvalifikovaný uživatel oprávněn montovat elektrická zařízení v závislosti od platných předpisů v dané zemi v souladu s montážní schématem. Úprava výrobku způsobí vznik ohrožení a ztrátu záruky.

Údržba

Veškeré údržbářské práce by měly být prováděny po odpojení napájení. Teplota produktu může vzrůst na zvýšenou hodnotu. Před provedením údržby se ujistěte, že teplota výrobku je bezpečná. Zaručte nicím neomezený přísuv vzduchu, výrobek nezakryvejte. K čištění používejte suché a jemné materiály. K čištění nepoužívejte chemikálie. Výrobek není přizpůsoben pro práci v prostředí s nepříznivými podmínkami, t. j. vysokou prašností / vlhkostí, vodou, výbušnými zónami, vibracemi, chemickými výpary.

Doporučení

Nedodržení pokynů uvedených v tomto návodu může mít za následek požár, úraz elektrickým proudem, popáleniny nebo jiné poškození. Bemko spol. s r.o. není odpovědná za nedodržení výše uvedených doporučení. Vyhrazujeme si právo na změny v příručce - aktuální verze je k dispozici na www.bemko.eu.

SK

Bezpečnosť

Pred začatím montáže alebo demontáže elektrických zariadení odpojte napájanie. Inštaláciu by mal vykonávať kvalifikovaný používateľ oprávnený montovať elektrické zariadenia v závislosti od platných predpisov v danej krajine v súlade s montážnym schémou. Úprava výrobku spôsobí vznik ohrozenia a stratu záruky.

Údržba

Všetky údržbárske práce by sa mali vykonávať po odpojení napájania. Teplota produktu môže vzrásť na zvýšenú hodnotu. Pred vykonaním údržby sa uistite, že teplota výrobku je bezpečná. Zaručte ničím neobmedzený prívod vzduchu, výrobok nezakrývajte. Na čistenie používajte suché a jemné materiály. Na čistenie nepoužívajte chemikálie. Výrobok nie je prispôbostený na prácu v prostredí s nepriaznivými podmienkami, t. j. vysokou prašnosťou / vlhkosťou, vodou, výbušnými zónami, vibráciami, chemickými výparmi.

Odporečenia

Nedodržanie pokynov uvedených v tomto návode môže mať za následok požiar, úraz elektrickým prúdom, popáleniny alebo iné poškodenie. Bemko spol. s r.o. nie je zodpovedná za nedodržanie vyššie uvedených odporučaní. Vyhrazujeme si právo na zmeny v príručke - aktuálna verzia je k dispozícii na www.bemko.eu.

HU

Biztonság

A villamos elektromos berendezéseket áramtalanítani kell összeszerelésük vagy szétszerelésük előtt . Szerelését az elektromos készülékek felszerelésére feljogosított, szakképzett felhasználónak kell elvégeznie az adott országban érvényes előírásoktól függően, a szerelési útmutatónek megfelelően. A termék módosítása veszéllyel jár és a jótállás elvesztését vonja maga után.

Karbantartás

Az összes, karbantartással kapcsolatos munkát előtt áramtalanítsa a lámpatestet. A termék hőméréskélete a magasabb értékre emelkedhet. A karbantartási munkák megkezdése előtt győződjön meg arról, hogy a termék hőméréskélete lehetővé teszi a munka biztonságos végzését. Biztosítani kell a körülöten levegőellátást, ne takarja le a terméket. A tisztításhoz száraz és finom anyagokat használjon. Tisztításhoz ne használjon vegyszereket. A termék nem alkalmas kedvezőtlen munkakörülmények közötti használatra, azaz nagy por/páratartalmú, víztartalmú, robbanásveszélyes zónákban, rezgések, kémiai gőzök jelenlétében.

Írányelvek

A használati utasításban rögzített irányelvek be nem tartása tűzet, áramütést, égési sérülést vagy egyéb károkot okozhat. Bemko sp. o.o. nem vállal felelősséget a fenti irányelvek be nem tartásáért. Fenntartjuk a jogot a használati utasítás megváltoztatására – az aktuális változata a www.bemko.eu címen hozzáférhető.

LT

Sauga

Prieš pradedami elektros įrenginių montażo arba demontażo darbus, išjunkite maitinimą. Montażo privalo atlikti kvalifikuotas naudotojas, turintis leidimą vykdyti elektros įrenginių montażą pagal šalies galiojančias nuostatas, atsižvelgiant į surinkimo schemą. Jeigu gaminys modifikuojamas, kyla grėsmės pavojus į garantijos praradimas.

Konservavimas

Visus konservavimo darbus būtina atlikti atjungus maitinimą. Gaminio temperatūra gali pakilti iki padidintos vertės. Prieš pradedami konservavimo darbus, įsitikinkite, ar gaminio temperatūra yra saugi imtis nurodytų veiksmy. Užtikrinti niekuo neribojamą oro patekimą, nedengtį gaminio. Valymui naudoti sausą ir švelnią medžiagą. Nevalyti cheminėmis priemonėmis. Gaminys nepritaikytas dirbti nepalankiomis aplinkos sąlygomis, t. y. esant dideliam dulkių kiekiui ar drėgmei, vandeniui, sprogiosioms zonoms, vibracijoms, cheminiams garams.

Rekomendacijos

Neatsižvelgiant į instrukcijose pateiktas rekomendacijas, gali kilti gaisro, elektros srovės šoko, nudegimų ir kitų žalų pavojus. Ribotos atsakomybės įmonė Bemko sp. z o.o. neatsako už nuostolius, patirtus nesilaikant aukščiau nurodytų reikalavimų. Informuojame dėl galimybės įvesti pokyčius instrukcijoje - aktualij versija prieinama internetu: www.bemko.eu

LV

Drošība

Pirms elektrisko ierīču montāžas vai demontāžas jāatvieno strāvas padeve. Uzstādīšana jāveic kvalificētam lietotājam, kas ir sertificēts elektrisko ierīču uzstādīšanai saskaņā ar noteikumiem, kas ir spēkā attiecīgajā valstī saskaņā ar montāžas shēmu. Izstrādājuma modifikācija rada draudus un garantijas zaudēšanu.

Uzturēšana

Visi uzturēšanas darbi jāveic pēc strāvas padeves atvienošanas. Produkta temperatūra gali pieaugt līdz paaugstinātām vērtībām. Pirms uzturēšanas darbu veikšanas jāpārlicinās, vai produkta temperatūra ir atbilstoša un darbus var veikt droši. Jānodrošina neierobežotu gaisa padevi, nedrīgst nosegt produktu. Tīrīšanai izmantot sausus un smalkus materiālus. Nepieliet ķīmiskas tīrīšanas vielas. Produkts nav pielāgots darbam vidē ar nelabvēlīgiem apstākļiem, t.i., augsts putekļainums / mitrums, ūdens, sprādzienbīstamas zonas, vibrācijas, ķīmiskie izgarojumi.

Ieteikumi

Instrukcijā sniegto norādījumu neievērošana var izraisīt ugunsgrēku, elektriskās strāvas triecienu, apdegumus vai citus bojājumus. Bemko sp. o.o. (Sabiedrība ar ierobežotu atbildību) nav atbildīga par iepriekš minēto ieteikumu neievērošanu. Mēs arī paturam tiesības veikt izmaiņās instrukcijā – aktuālā versija ir pieejama www.bemko.eu

EE

Ohutus

Enne elektriseadmete kokkupanekut või demonteerimise alustamist eemaldage toiteallikas. Paigaldamine peaks toimuma kvalifitseeritud kasutaja poolt, kes on volitatud elektriseadmete paigaldamiseks, vastavalt antud riigis kehtivatele eeskirjadele ja vastavalt montaaži kavale. Toote muttime pöhjustab ohu tekkimist ja garantii kadumist.

Hooldus

Kõik hooldustööd tuleb teha pärast toiteallika välja lülitamist. Toote temperatuur võib tõusta kõrgele. Enne hoolduse läbiviimist veenduge, et toote temperatuur on ohutu tegemisele. Tagage piiramatu õhuvärsustus, ärge katke tootet. Puhasdamisele kasutage kuiva ja õrna materjali. Ärge kasutage puhastamiseks kemikale. Toode ei ole kohandatud töötada keskkonnas ebasoodsate tingimustega. St kõrge tolmus / niiskus, vesi, plahvatusohtlike piirkonnad, vibratsioon, keemiliste aur.

Soovitusd

Juhendis toodud juhiste eiramine võib põhjustada tulekahju, elektrilöögi, põletusi või muid kahjustusi. Bemko OÜ ei võta endale vastutust reeglite mittejärgimise eest. Samuti jätame endale õiguse teha muudatusi juhendamiseraamatus - praegune versioon on saadaval veebisaitil www.bemko.eu

RU

Безопасность

Перед установкой или снятием электрооборудования, ознакомьтесь с инструкциями и отключите электроснабжение. Монтаж должен выполняться квалифицированным пользователем, уполномоченным устанавливать электрические устройства в зависимости от действующих законов в данной стране в соответствии с монтажной схемой. Модификация продукта вызывает создание угрозы и потерю гарантии.

Техническое обслуживание

Все работы по техническому обслуживанию должны выполняться после отключения питания. Температура продукта может повыситься до повышенного уровня. Перед началом технического обслуживания убедитесь, что температура продукта безопасна. Предоставте неограниченный доступ воздуха, не накрывайте продукт. Используйте сухие материалы для чистки. Для чистки не используйте химические вещества. Продукт не приспособлен для работы в неблагоприятных условиях, например высокая запыленность / влажность, в воде, взрывоопасные зоны, вибрации, химические пары.

Рекомендации

Неисполнение указаний, содержащихся в инструкции, может привести к пожару, поражению электрическим током, ожогам и другим травмам. Bemko sp. z o.o. не несет ответственности за несоблюдение вышеуказанных рекомендаций. Bemko sp. z o.o. оставляет за собой право вносить изменения в инструкцию по эксплуатации - текущая версия доступна на сайте www.bemko.eu.